

Libero Line apparatuur Infrarood kookplaat, 1 zone

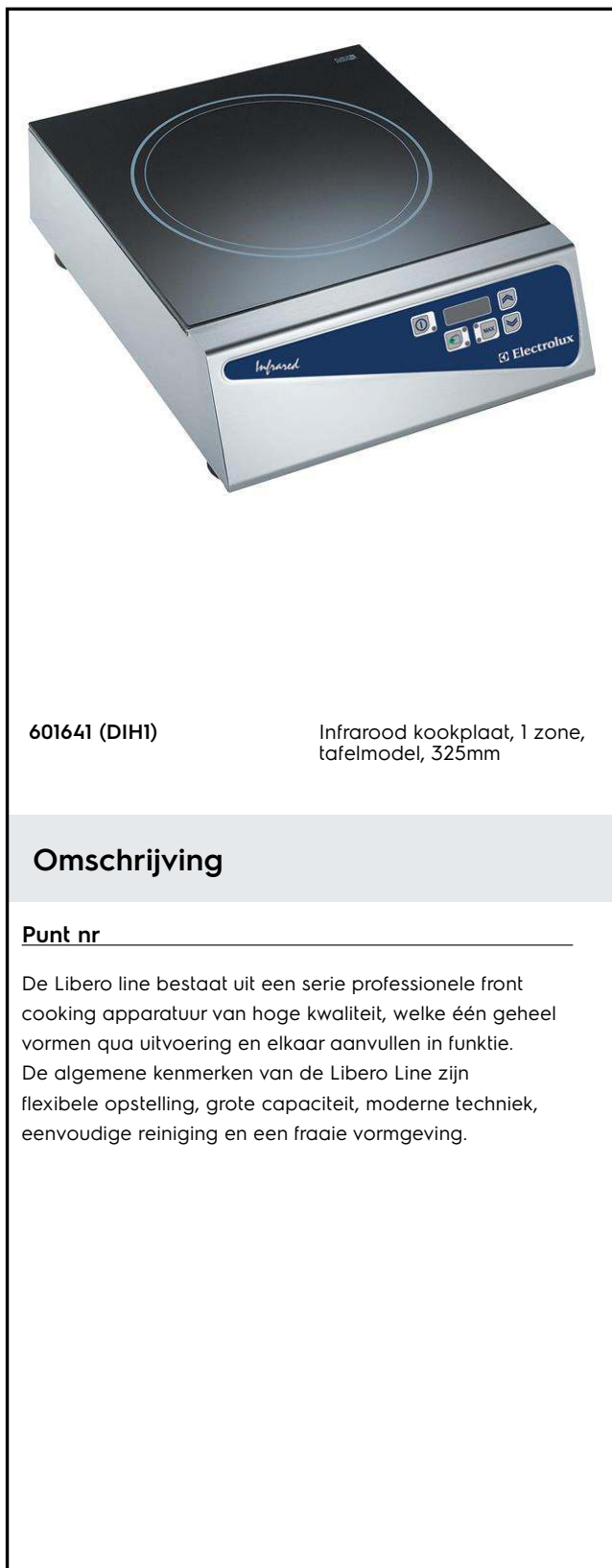
ITEM # _____

MODEL # _____

NAAM # _____

SIS # _____

AIA # _____



Belangrijkste Gegevens

- Tafelmodel met één zone.
- Robuuste constructie van roestvrijstaal AISI304.
- Solide 4 mm dikke glasceramische kookplaat, waterdicht ingebouwd.
- Infrarood kookplaat, 1 zone, touch controle paneel
- Digitale weergave van het vermogen (van 0 tot 9).
- Precieze temperatuurregeling dat bijdraagt aan de instandhouding en snel de gewenste temperatuur.
- IP24 beschermd.
- Aansluitkabel met steker inbegrepen.
- Vier verstelbare poten.
- [NOT TRANSLATED]

Optionele Accessoires

- Pan, rvs met anti aanbak coating PNC 653596 en rvs greep, voor inductie en alle andere verwarmingsbronnen, 200mm diameter
- Pan, aluminium met anti-aanbak coating en rvs greep, voor inductie en alle andere verwarmingsbronnen, 240mm diameter PNC 653597
- Pan, aluminium met anti-aanbak coating en rvs greep, voor inductie en alle andere verwarmingsbronnen, 280mm diameter PNC 653598
- Infrarood pan - gladde bodem PNC 653615 260x330mm
- Infrarood pan - geribde bodem PNC 653616 260x330mm

Gekeurd: _____

Elektrisch
Voltage:

601641 (DIH1)

220-240 V/1 ph/50/60 Hz

Algemene Gegevens:
Platen achteraan, vermogen: 2.5 - kW

Platen achteraan,

afmetingen: Ø 270

Afmetingen, extern, breedte: 325 mm

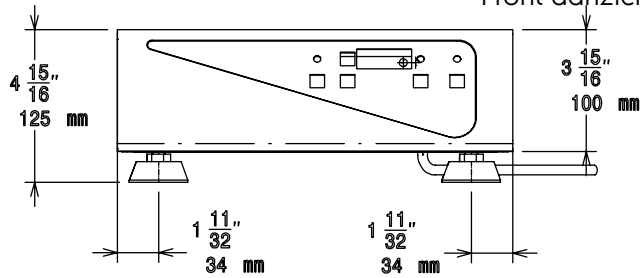
Afmetingen, extern, diepte: 400 mm

Afmetingen, extern, hoogte: 135 mm

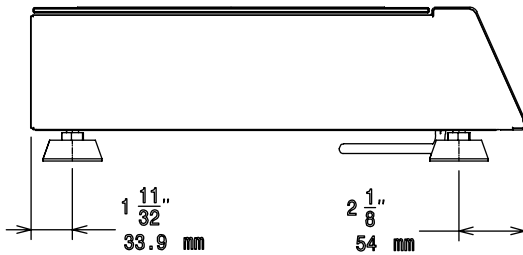
Gewicht, netto:

10 kg

Front aanzicht



Zij aanzicht


 EI = Elektrische aansluiting
 EO = Elektrische uitgang

Boven aanzicht

